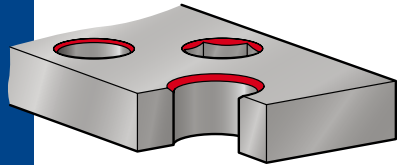


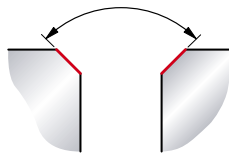
Appareils Intérieurs

à encombrement réduit

Chanfreint toutes entrées de trous cylindriques, polygonaux ou interrompus.



Pour chanfreins de 60° et 90°



Appareil SLIM LINE

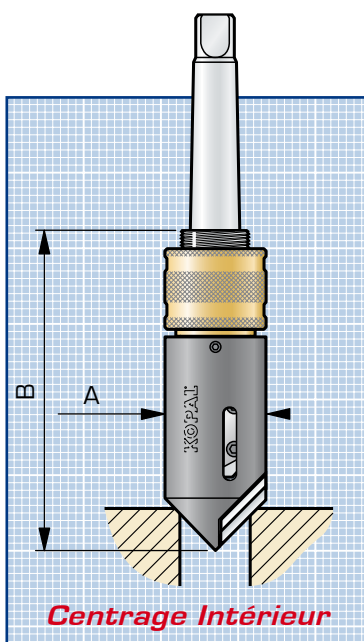


Appareils Intérieurs SLIM LINE

Sans lame de coupe

Standard

Dia. du trou à chanfreiner	Modèle	Attach.	A	B 60°/90°	60°	90°
					Réf.	Réf.
4 à 17	3 - 19	Ø 10	Ø 19.5	78/68	03-015	03-010
		6 pans 6.35				03-011
11 à 30	10 - 30	CM 1	Ø 32	112/100	03-035	03-020
		CM 2				03-021
		Ø 12				03-025
5 à 40	4 - 42	Weldon Ø 20	Ø 44	135	03-051	03-053
		Ø 12.7				03-055



Centrage Intérieur

Lames interchangeables

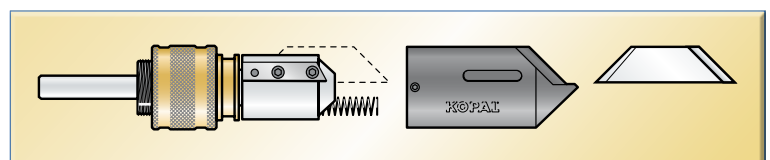
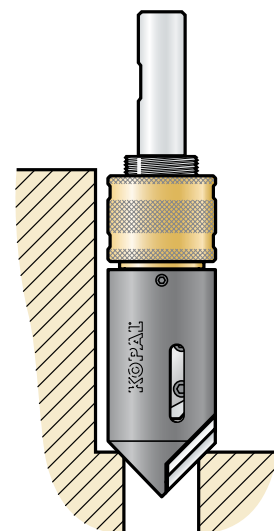
Angle de coupe de 0°, 14°, 20° et 25°



HSS et Carbure

page 177

KOPAL



CHANFREINAGE